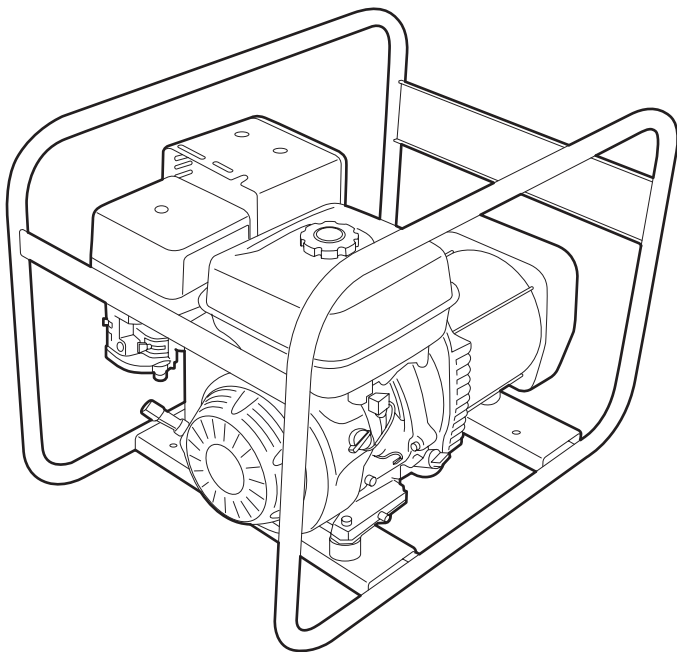


# ELEKTRICKÝ GENERÁTOR

SRG-00002

## Návody k použití a bezpečnostní předpisy

Agregát se používá jako zdroj elektrického proudu pro (ruční) nářadí, stroje a osvětlení na pracovištích nebo během hromadných akcí.



### Pozor!

Nesprávnou obsluhou může dojít k poškození stroje nebo zranění obsluhující osoby. Před použitím si nejprve přečtěte bezpečnostní předpisy!

## BEZPEČNOSTNÍ PŘEDPISY



### Bezpečnost pro obsluhu

- Používejte ochranu sluchu, bezpečnostní rukavice a ochranný oděv.
- Postupujte opatrně, pokud máte dlouhé vlasy nebo volné oblečení.
- **Nikdy nepřemísťujte stroj sám, ale výhradně ve dvou.**
- **Nikdy nezdvíhejte stroj, pokud je jeho motor v chodu.**
- **Nikdy nepoužívejte stroj, pokud není opatřen bezpečnostním krytem.**
- **Nikdy nepoužívejte stroj v uzavřených nebo špatně větratelných prostorách.**
- Neuchovávejte v okolí pracujícího agregátu žádné hořlavé látky.
- Ochraniňte pracovní místo a udržujte bezpečnou vzdálenost od ostatních osob.
- V blízkosti stroje se nesmí pohybovat děti a domácí zvířata.
- **Nikdy nezapojíte agregát do veřejné elektrické sítě či jiného zdroje elektrické energie.**

### Před použitím zkontrolujte

- Hladinu oleje v motoru. Hladina oleje musí být minimálně v polovině měřicí lišty. V případě potřeby doplňte motorový olej 10W40.
- Množství pohonných hmot v nádrži. V případě potřeby doplňte benzín Euro 95.
- Únik pohonných hmot a oleje.

- Vzhled stroje a jeho případné poškození.
- Motor a přívodní kabely.
- Podklad. Povrch musí být pevný a rovný.

**V případě problémů na stroji (nebo během provozu) kontaktujte prosím pronajímatele!**

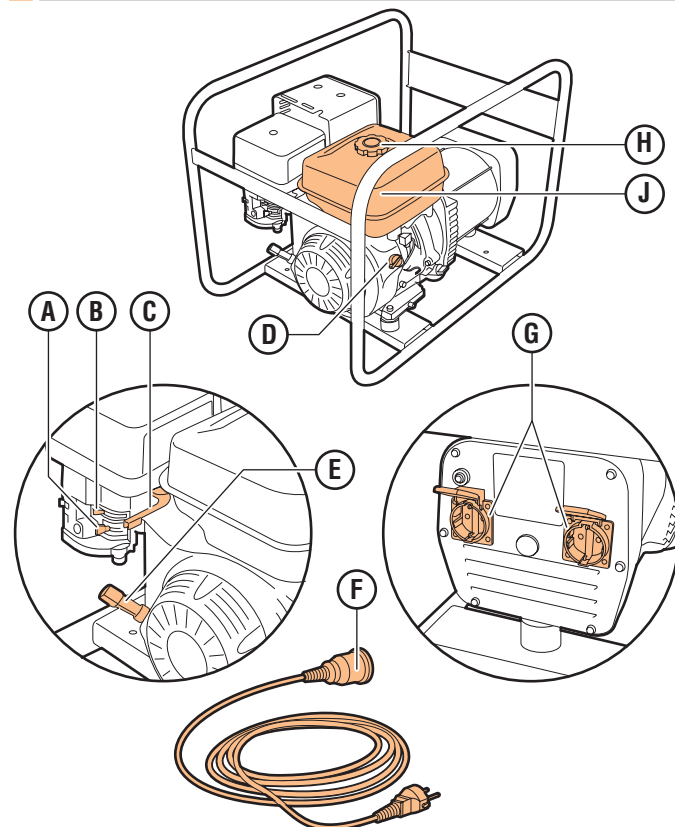
### Bezpečnost během provozu

- **Nikdy nenechávejte běžet motor bez dozoru.**
- Motor se zahřívá. Nedotýkejte se ho v chodu nebo ihned po jeho zastavení.
- Před doplněním paliva nejprve vypněte motor a nechte ho vychladnout.
- Palivo doplňujte v otevřeném prostoru, nekuřte a po ukončení nádrží na pohonné hmoty dobře uzavřete.
- Benzín je hořlavá a výbušná látka. Před nastartováním motoru případné rozlité pohonné hmoty odstraňte.

### Bezpečnost po použití

- Zastavte motor a uzavřete přívod pohonných hmot.
- Před přemístěním stroje je nutné ho nechat vychladnout.
- Při úklidu stroj nikdy nesklápejte na bok.

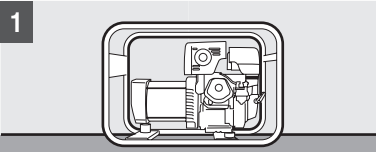
## 1. OBSLUHA



- A Kohout na přívod pohonných hmot
- B Sytič
- C Plynový pedál
- D Spínač zapnutí/vypnutí
- E Startovací kabel

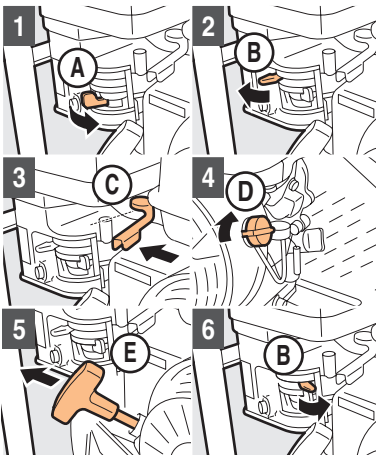
- F Zástrčka / elektrický kabel
- G Zásuvka, uzemněná
- H Uzávěr nádrže
- J Palivová nádrž

## 2. PŘÍPRAVA PŘED POUŽITÍM



- 1 Umístěte agregát na rovnou a pevnou plochu

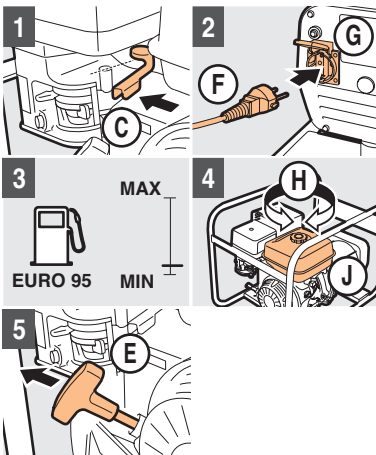
## 3. POUŽITÍ AGREGÁTU



### Nastartování motoru

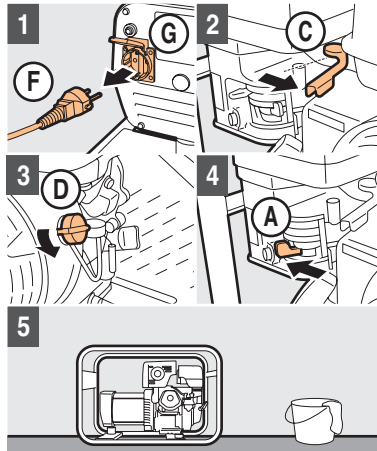
- 1 Otočte kohout **A** do polohy ON (zapnuto)
- 2 Při startování studeného motoru použijte sytič **B**  
**Pozor!** Při zahřátém motoru nebo za teplého počasí sytič **B** nepoužívejte!
- 3 Otočte plynový pedál **C** o 30° vlevo
- 4 Otočte spínač **D** do polohy 1
- 5 Zatahněte za startovací lano **E** až do maximálního rozvinutí, poté lano **E** nechte opět svinout a nakonec ho silným trhnutím opět rozviňte. Postup opakujte až do naskočení motoru.  
**Pozor!** Rozvinuté lano **E** nesmíte nikdy náhle uvolnit!
- 6 Plynulým pohybem uveďte sytič **B** do polohy OFF (vypnuto)  
**Pozor!** Vyčkejte, až se stroj zahřeje!

## 4. POUŽITÍ AGREGÁTU



- 1 Ještě více otevřete plynový pedál **C**
- 2 Zasuňte zástrčku **F** do zásuvky **G** a začněte pracovat  
**Pozor!** Na jednu nádrž stroj pracuje asi 3 hodiny.
- 3 Včas doplňujte palivo, nechte motor vychladnout
- 4 Otevřete uzávěr nádrže **H**, doplňte palivo **J** a uzavřete uzávěr **H**
- 5 Nastartujte motor

## 5. PO POUŽITÍ



- 1 Odpojte zástrčku **F** ze zásuvky **G**
- 2 Otočte plynový pedál **C** a nechte stroj pracovat naprázdno
- 3 Otočte spínač **D** do polohy 0. Motor se zastaví
- 4 Otočte kohout **A** a zastavte přívod pohonných hmot
- 5 Nechte motor vychladnout a povrch stroje vyčistěte