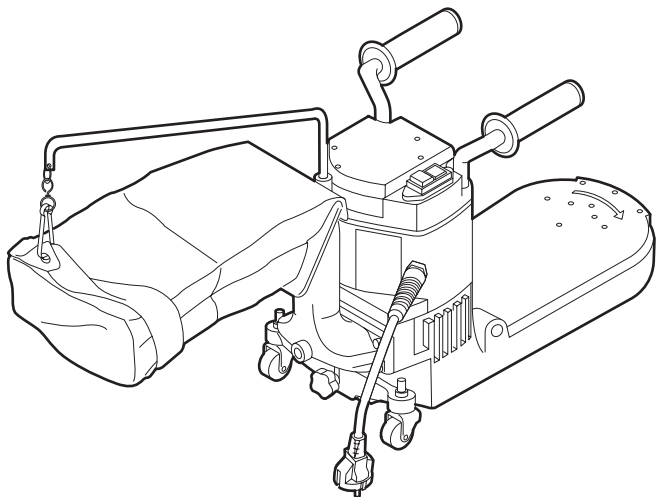


ROHOVÁ A HRANOVÁ BRUSKA

SRG-00039

Návod k použití a bezpečnostní předpisy

Úhlová bruska slouží k broušení malých ploch a těžko dostupných míst, ke kterým se pomocí parketové brusky nedostanete.



Upozornění!

Chybná obsluha stroje může způsobit zranění uživatele a/nebo poškození stroje. Před použitím si pečlivě přečtěte bezpečnostní předpisy uvedené níže!

BEZPEČNOSTNÍ PŘEDPISY



Bezpečnost pro uživatele

- Noste ochranné brýle, ochrannou dýchací masku, pracovní rukavice a ochranný pracovní oděv.
- Dlouhé vlasy zakryjte sítkou nebo čepicí, nenoste volné oblečení.
- Používejte výhradně uzemněné zásuvky.
- Zabraňte přístupu domácích zvířat a dětí ke stroji.

Před použitím zkontrolujte

- Vypnutí přístroje – stiskněte 1x červený spínač VYP.
- Upevnění brusného kotouče a lapače prachu.
- Zda pracovní prostředí neobsahuje hřebíky a/nebo šrouby, případně je odstraňte.
- Přístroj, zda nemá viditelné poškození.
- Není-li poškozena zástrčka a přívodní šňůra.

V případě závad na stroji nebo potíží během použití kontaktujte Vaši půjčovnu!

Bezpečnost během používání

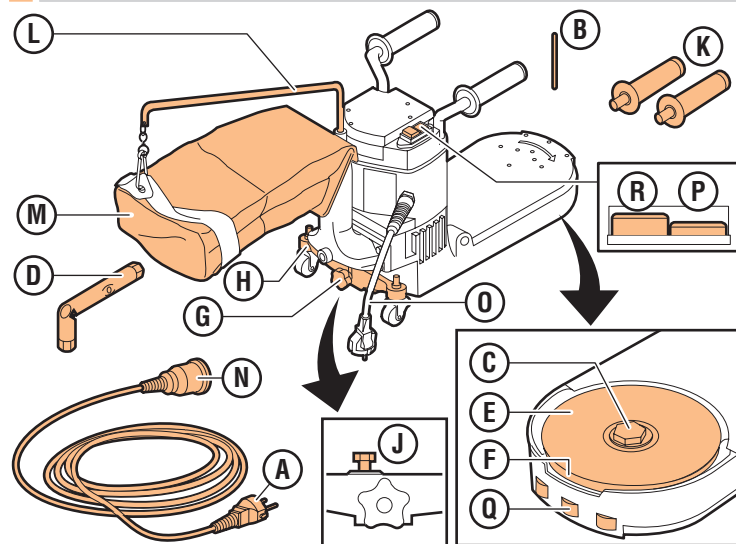
- Pro posunutí přístroje nikdy netahejte za síťovou šňůru.
- Pracovní prostředí by mělo být dobře větrané.
- Při broušení použijte vždy lapač prachu.
- Pozor!** Prach je vznětlivý, a proto vzniká nebezpečí exploze!
- Jakmile je lapač prachu z 1/3 plný, vyprázdněte jej. Dosáhnete tak optimálního sacího výkonu.
- Brusný prach se může náhle nečekaně vznítit. Vyměňte proto sáček na prach, když přerušujete nebo ukončujete svou práci.

- Tlak brusného kotouče nezvyšujte zatížením stroje vlastní vahou.
- Nikdy nepoužívejte stroj bez brusného kotouče respektive s poškozeným brusným kotoučem.**
- Používejte stroj pouze k broušení za sucha.
- Síťovou šňůru vedte vždy za strojem.
- Se zástrčkou a síťovou šňůrou zacházejte opatrně.
- Přístroj nikdy nepoužívejte s poškozenou zástrčkou a/nebo síťovou šňůrou.
- Kabelovou cívku vždy odviňte až na konec. Pokud přístroj nedosáhne, kam potřebujete, použijte prodlužovací kabel. Zabraňte ztrátě napětí pomocí kabelu s minimálním průměrem 2,5 mm².

Bezpečnost po použití

- Po použití vytáhněte zástrčku ze zásuvky.
- Sáček na prach skladujte v chladu, dokud nebude zlikvidován.

1. OBSLUHOVACÍ PRVKY



- A Zástrčka/síťový kabel
- B Pojistný kolík
- C Upevňovací svorník a podložka
- D Klíč
- E Brusný kotouč
- F Brusná patka
- G Upevňovací knoflík
- H Šada kol
- J Čep dorazu

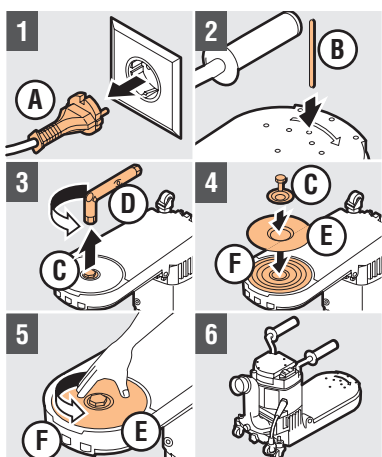
- K Rukojeti
- L Upínací třmen pro lapač prachu
- M Lapač prachu
- N Vazební zástrčka
- O Zástrčka stroje
- P Zelený spínač ZAP
- Q Vodicí válečky
- R Červený spínač VYP

2. PŘÍPRAVA

Výběr brusného kotouče

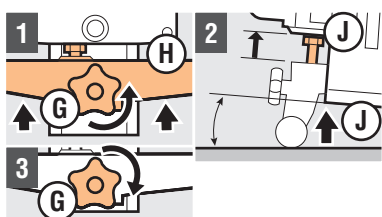
Zrnitost	Povrch	Použití
40	Hrubý	Odstranění barvy, laku a vosku ze starých podlah. Není určený pro nové parkety.
60	Středně hrubý	Přibroušení nových podlah
80	Středně jemný	Jemné broušení podlah
100	Jemný	Dodatečná úprava podlah

Při výběru vhodného brusného kotouče se poradte s pronajímatelem.



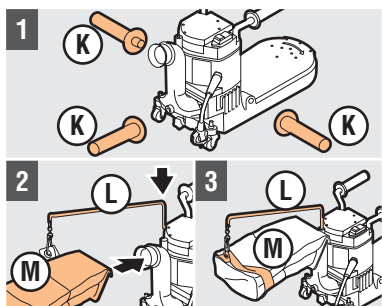
Montáž brusného kotouče

- 1 **A** nezapojíte do elektrického zdroje.
- 2 Nastavte **B**, držte **B** pevně a otočte strojem.
- 3 Pomocí **D** odstraňte **C**.
- 4 Položte **E** na **F** a **C** pevně utáhněte.
- 5 Otočte **E** kolem dokola. Zkontrolujte, zda je **E** na **F** vystředěný.
Pozor! V případě, že **E** není vystředěný, montáž **E** zopakujte!
- 6 Otočte stroj do pracovní polohy.



Nastavení pracovní výšky

- 1 Povolte **G** a posuňte **H** úplně nahoru.
- 2 Nastavte **J** na pracovní výšku.
Pozor! Udržujte úhel (E-podlaha) co nejmenší!
- 3 **G** pevně utáhněte.



Montáž dodatečných rukojetí a lapače prachu

- 1 Podle použití namontujte respektive odmontujte **K**.
- 2 Nasadte **L** do otvoru výfukové hubice a připojte **M** k výfukovému otvoru.
- 3 Připevňte pásek na **L** kolem **M**.

3. POUŽITÍ ÚHLOVÉ (OKRAJOVÉ) BRUSKY

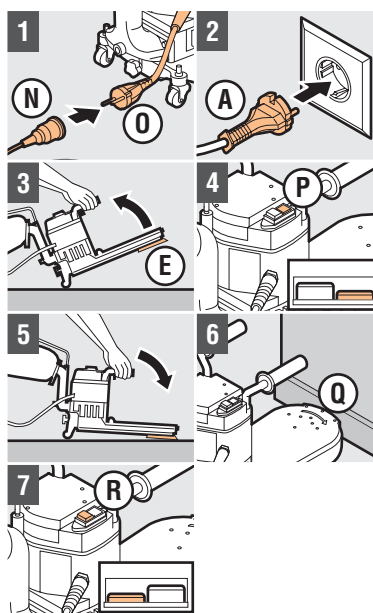
Pracujte opatrně a obezřetně, dbejte pokynů. Doporučuje se zkouška předem podle pokynů k použití (bez brusného pásu, bez točení válce). Tím předem získáte cit pro správnou, odbornou obsluhu!

Vyzkoušejte si brusku nejprve na nenápadném místě.

Začněte brousit až tehdy, když jste s výsledkem zkoušky spokojeni.

Varování! Během broušení hrozí nebezpečí, že se prach v **M** zahřeje a vznítí.

Varování! Vždy odstraňte **M**, když chcete práci přerušit nebo ukončit!



- 1 Nasadte **N** na **O**.
- 2 Zapojte **A** do uzemněné zásuvky.
- 3 Nakloňte stroj směrem dozadu tak, aby se **E** nedotýkal podlahy!
Pozor! Držte stroj pevně za obě rukojeti!
Pozor! Opřete se při tom o koleno, abyste neztratili rovnováhu a zabránili případným bolestem v zádech!
- 4 Stiskněte **P** a počkejte, dokud stroj nedosáhne potřebných otáček.
- 5 Položte stroj na podlahu a začněte brousit.
- 6 Při broušení podél zdi stiskněte **Q** směrem proti stěně.
Pozor! Udržujte stroj v pohybu!
Pozor! Pokud je to možné, bruste ve směru dřevěného vlákna!
Pozor! Netiskněte proti přední straně stroje!
Pozor! Jestliže **E** praskne, okamžitě přístroj vypněte!
- 7 Pro vypnutí stroje stiskněte **R**.

4. PO POUŽITÍ

- 1 Vytáhněte **A** ze zásuvky.
- 2 Odstraňte **E**.
- 3 Vyprázdněte **M** a vyčistěte stroj.