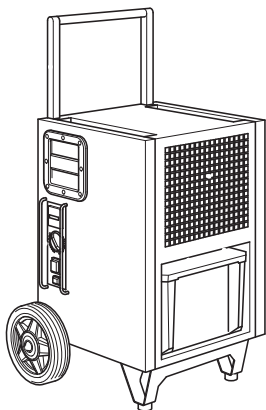


STAVEBNÍ VYSOUŠEČ 50L

Použití k určenému účelu

Používejte přístroj výhradně k vysoušení a odvlhčení vzduchu v místnosti a dodržujte přitom technické údaje.



BEZPEČNOSTNÍ PŘEDPISY



Návod k použití a bezpečnostní pokyny

Vysoušeče odstraňují ze vzduchu vlhkost nepřetržitou cirkulací. Nepřetržitý provoz snižuje relativní vlhkost vzduchu a pomáhá zabránit vzniku rzi, hniloby, plísní a kondenzací par v místnosti nebo jiných prostorách, kde se vysoušeč používá. Vysoušeče vzduchu rovněž snižují kondenzaci po štukování nebo provedení dekoračních prací, neboť zkracují dobu sušení. Vysoušeč je určen pro provoz při teplotách od 0°C do 32°C. Přístroj je vybaven automatickým systémem odmrazování. Pokud okolní teplota klesne pod +20°C, na odpařovací jednotce se začne tvořit led, který snižuje účinnost vysoušeče.

Bezpečnostní pokyny

- Nepoužívejte přístroj, pokud je kryt nebo přírodní kabel poškozen!
- Nestrkejte do mřížky žádné předměty!
- Mřížku nezakrývejte ani nezahrazujte!
- Neuvádějte stroj do provozu, pokud jsou odstraněny kryty!
- Nepokoušejte se přístroj opravit! Opravy smí provádět jen adekvátně kvalifikovaní a kompetentní technici.
- Nelezte na přístroj!
- Nepokoušejte se přístroj sami zvednout!
- Používejte stroj jen k určenému účelu!
- Zajistěte, aby byl přístroj připojen k řádně uzemněnému napájení s adekvátní ochranou!
- Nikdy nepoužívejte k čištění stroje parní čistič!

1. PŘEPRAVA

Přeppravte odvlhčovač ve vzpřímené a zajištěné poloze, abyste zabránili jeho pohybu během přepravy. Po instalaci počkejte 5 minut, než uvedete přístroj do provozu. Odvlhčovač nepřemísťujte ani nepřeppravujte, pokud je přístroj v provozu.

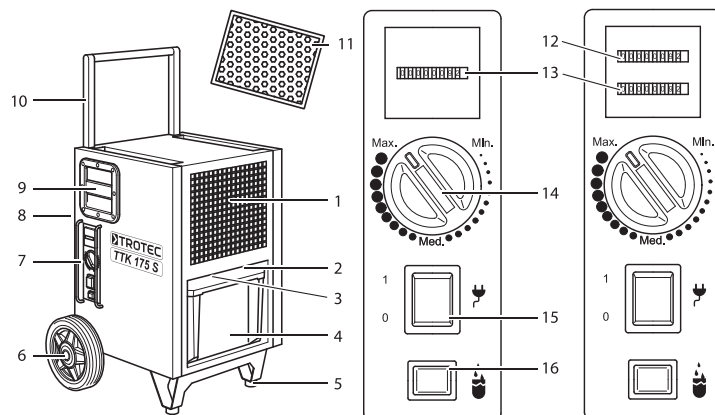
2. INSTALACE

Odvlhčovač musí být instalován ve vzpřímené, svislé poloze. Dbejte na to, aby byly všechny dveře a okna zavřené. Všechny otvory, které vedou ven, musí být utěsněné. Postavte přístroj doprostřed místnosti nebo prostoru, z níž chcete odvést vlhkost. Pokud je nutno vysušit obzvláště vlhké místo, musí být mřížka pro výstup vzduchu nasměrována do této oblasti. Ponechte okolo odvlhčovače volný prostor vždy alespoň 1 m. Mřížky pro vstup a výstup vzduchu nesmí být nikdy zakryté nebo zahrazené. Mohlo by dojít k přehřátí a nebezpečí požáru.

Odvlhčovač musí být připojen k dostatečně chráněnému (uzemněnému) napájení s 230V podle platných předpisů pro elektroinstalaci. Použití elektrických zařízení ve velmi mokřém nebo vlhkém prostředí může být nebezpečné. Pro snížení rizika úderu elektrickým proudem je nutno použít vhodný proudový chránič (RCD).

Ve většině provozních podmínek se nepřetržitě vytváří voda, proto je důležité tuto vodu správně odvádět. Před zapnutím odvlhčovače připojte hadici s vnitřním průměrem 12,5mm ke stávajícímu vypouštěcímu otvoru. Druhý konec hadice zavěste do co největší nádoby a pravidelně kontrolujte, aby nepřetekl.

OVLÁDACÍ FUNKCE



- | | |
|--|---|
| 1. Přívod vzduchu | 9. Rukojeť pro přenašení |
| 2. Přípojka pro volitelné čerpadlo na kondenzát | 10. Převážná rukojeť |
| 3. Hadicová přípojka pro hadici na vypouštění kondenzátu | 11. Vzduchový filtr |
| 4. Nádoba na kondenzát | 12. Elektroměr (volitelný doplněk) |
| 5. Nohy | 13. Počítadlo provozních hodin |
| 6. Převážná kolečka | 14. Otočný spínač |
| 7. Ovládací panel | 15. Síťový spínač; svítí, je-li přístroj zapnutý. |
| 8. Vývod vzduchu | 16. Kontrolka nádoby na kondenzát |

3. UVEDENÍ DO PROVOZU

Zapnutí přístroje

1. Ujistěte se, že je nádoba na kondenzát prázdná a správně nasazená. Přístroj jinak nebude fungovat!
2. Připojte síťový konektor do řádně jištěné síťové zásuvky.
3. Zapněte přístroj stisknutím síťového spínače (15).
4. Ujistěte se, že síťový spínač (15) svítí.
5. Zkontrolujte, zda je kontrolka nádoby na kondenzát (16) zhasnutá. V opačném případě nádobu na kondenzát vyprázdněte.
6. Regulujte vlhkost vzduchu v místnosti otočným spínačem (14).

4. ODSTAVENÍ Z PROVOZU

1. Vypněte přístroj stisknutím síťového spínače.
2. Odstraňte kondenzát, který se nachází v přístroji.
3. Nedotýkejte se síťového konektoru vlhkými nebo mokřými rukama.
4. Vytáhněte síťový konektor ze síťové zásuvky.
5. Očistěte přístroj a zejména vzduchový filtr.

V případě problémů na přístroji (nebo s ním) kontaktujte pronajímatele! Výrobek je nutné vrátit v čistém a nepoškozeném stavu.