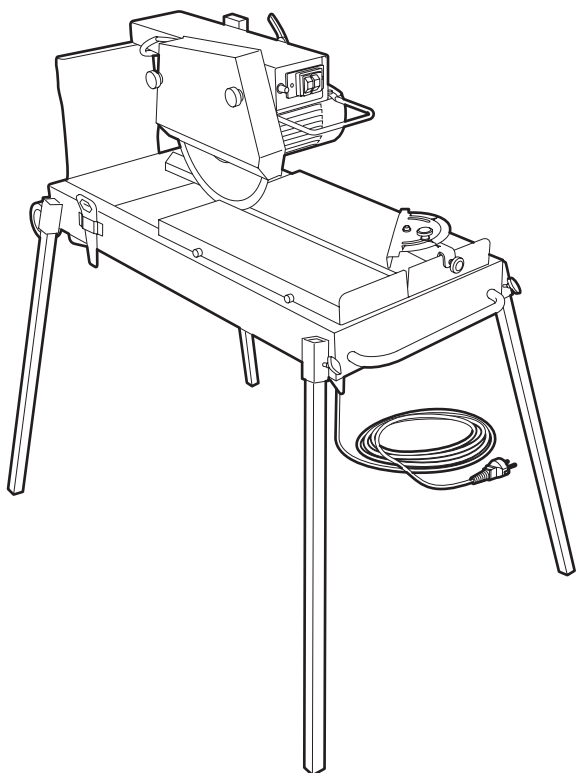


ODLUČOVAČ KAMENŮ

SRG-00065

Návod k použití a bezpečnostní předpisy

Truhlářská pila je vhodná k rozřezávání dlaždic, cihel, okenních parapetů, mramoru, žuly, štěrkových desek s maximální délkou řezu 600 mm a řeznou hloubkou 105 mm. Tato pila je vybavena úhlovou zástrčkou, která umožňuje řezat pod různým úhlem, a diamantovým řezacím kotoučem pro optimální řez.



Upozornění!

Chybná obsluha stroje může způsobit zranění uživatele a/nebo poškození stroje. Před použitím si pečlivě přečtěte bezpečnostní předpisy uvedené níže!

BEZPEČNOSTNÍ PŘEDPISY



Bezpečnost pro uživatele

- Noste ochranné brýle, ochranná sluchátka, ochrannou dýchací masku, ochrannou obuv a pracovní rukavice.
- Dlouhé vlasy ukryjte pod sítku nebo čepici, nenoste volné oblečení, které by stroj mohl zachytit.
- **Nikdy** strojem nepohybujte bez pomoci, buďte vždy ve dvou.
- **Nikdy** stroj nezvedejte, je-li v provozu.
- **Nikdy nepoužívejte** stroj bez ochranného krytu.
- Používejte výhradně uzemněné zásuvky.
- Se strojem pracujte výhradně přes den, **nikdy** ne v noci nebo za soumraku.
- **Nikdy** stroj nepoužívejte při teplotě pod 0°C.
- Zabraňte přístupu domácích zvířat a dětí ke stroji.

Před použitím zkontrolujte

- Stabilitu a rovnost podkladu.
- Polohu pilového stolu. Stůl musí být vždy v horizontální poloze.
- Vodní nádrž – musí být vždy plná.
- Zda stroj nemá viditelné poškození.
- Není-li poškozena zástrčka a přívodní šňůra.

V případě závad na stroji nebo potíží během použití kontaktujte Vaši půjčovnu!

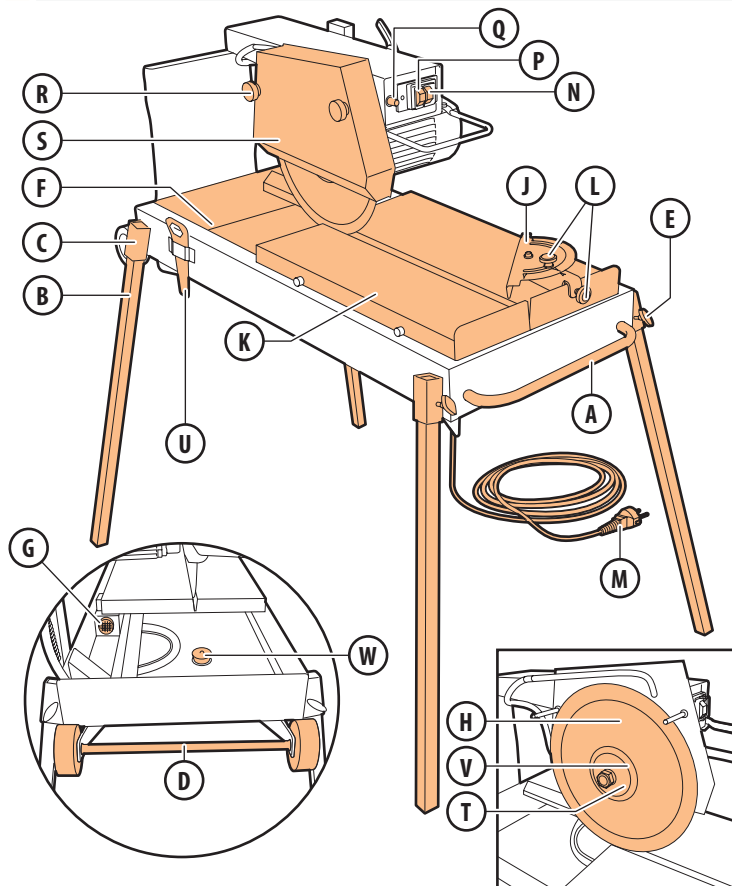
Bezpečnost během používání

- **Nikdy** nenechávejte motor bez dozoru.
- Pro posunutí stroje nikdy netahejte za síťovou šňůru.
- Používejte výhradně diamantové kotouče. Pro výměnu pilového kotouče vytáhněte zástrčku ze zásuvky.
- Nepřetěžujte pilový kotouč.
- Se zástrčkou a síťovou šňůrou zacházejte opatrně.
- Stroj **nikdy nepoužívejte** s poškozenou zástrčkou a/nebo síťovou šňůrou.
- Kabelovou cívku vždy odviňte až na konec. Pokud přístroj nedosáhne, kam potřebujete, použijte prodlužovací kabel. Zabraňte ztrátě napětí pomocí kabelu s minimálním průměrem 2,5 mm².

Bezpečnost po použití

- Po použití vytáhněte zástrčku ze zásuvky.

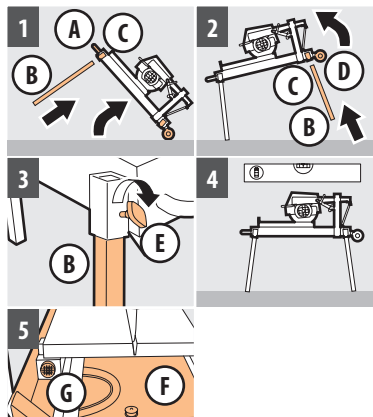
1. OBSLUHOVACÍ PRVKY



- A Rukojeť
 B Noha stolu, 4x
 C Držák nohy stolu, 4x
 D Osa
 E Křídlový šroub, 4x
 F Vodní nádrž
 G Čerpací otvor
 H Pilový kotouč
 J Úhlová zarážka
 K Pojízdný stůl
 L Pojistná matice, Úhlová zarážka, 2x

- M Zástrčka/sítový kabel
 N Zelený spínač ZAP
 P Červený spínač VYP
 Q Tlačítko Reset
 R Matice ochranného krytu, 2x
 S Ochranný kryt
 T Pojistná matice kotouče pily
 U Očkový klíč
 V Bezpečnostní víko
 W Uzávěr vodní nádrže

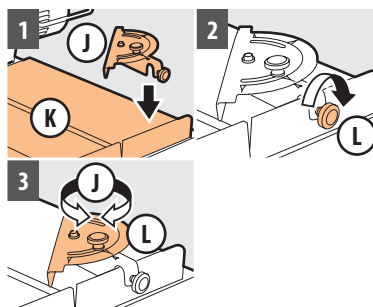
2. PŘÍPRAVA



Montáž truhlářské pily

Upozornění! Montáž stroje provádějte vždy ve dvou!

- 1 Pomocí **A** nadzvedněte stroj, zasuňte **B** do **C**.
 - 2 Pomocí **D** nadzvedněte stroj, zasuňte **B** do **C**.
 - 3 Zajištěte **B** pomocí **E**.
 - 4 Postavte stůl do vodorovné polohy.
 - 5 Naplňte **F** vodou až nad **G**.
- Pozor!** Voda je nutná kvůli chlazení **H**; voda zabraňuje tvorbě prachu a předčasnému opotřebení. **F** včas doplňujte!

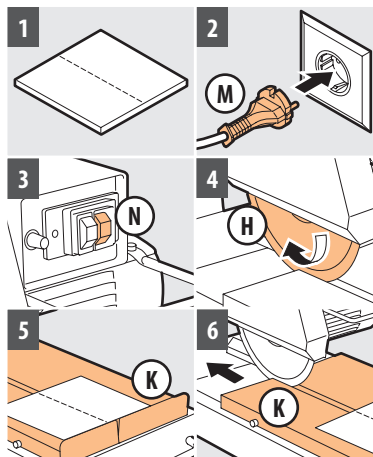


Montáž a nastavení úhlové zarážky

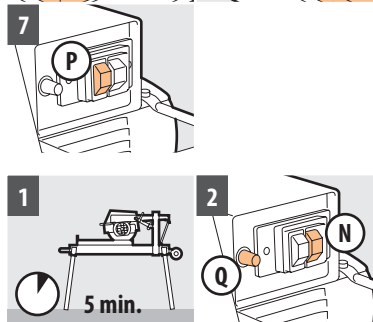
Pozor! Použijte **J** pro případ nepravouhého řezu!

- 1 Nasadte **J** na okraj dorazu **K**.
- 2 **L** pevně utáhněte.
- 3 Nastavte **J** do požadované polohy a pevně utáhněte **L**.

3. POUŽITÍ TRUHLÁŘSKÉ PILY



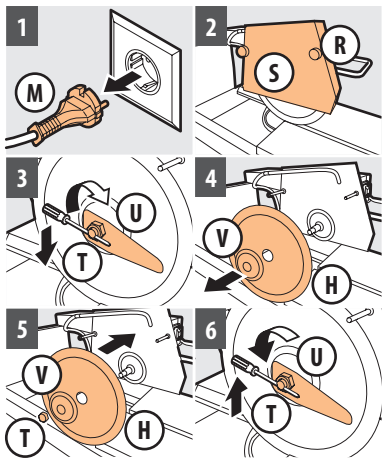
- 1 Na materiálu přesně stanovte průběh řezu.
- 2 Zapojte **M** do zásuvky.
- 3 Zapněte stroj stisknutím **N**.
- 4 Počkejte, dokud **H** nedosáhne potřebných otáček.
Pozor! Zkontrolujte funkci čerpadla. Pilový kotouč musí být mokrá!
- 5 Položte materiál na **K**, proti dorazu **K**.
- 6 Rozřízněte materiál. Pohybuje **K** rovnoměrnou rychlostí proti pilovému kotouči.
Pozor! Nechte pracovat stroj a nezatěžujte **H**!
Pozor! Nenechte rozříznutý materiál spadnout z pojezdného stolu!
- 7 Pro vypnutí přístroje stiskněte **P**.



Vypnutí po přetížení

Pozor! V případě přetížení se aktivuje tepelné relé a stroj se vypne!

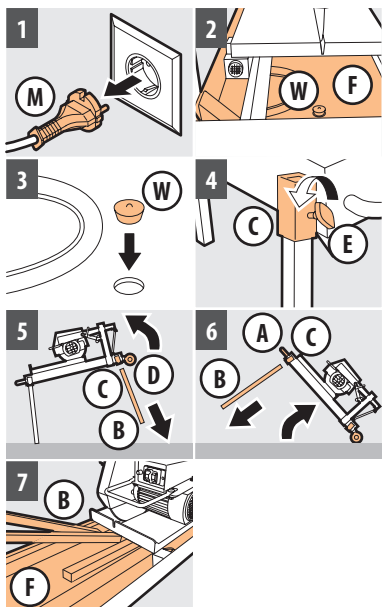
- 1 Nechte motor 5 minut vychladnout.
- 2 Nejdříve stiskněte **P**. Pro opětovné zapnutí stroje stiskněte znovu **N**.



Výměna pilového kotouče

- 1 Vytáhněte **M** ze zásuvky.
- 2 Povolte **R** a odstraňte **S**.
- 3 Zajistěte osu a pomocí **U** povolte **T**.
- 4 Odstraňte **V** a **H**.
- 5 Vložte nový **H**. Připevněte **V** a rukou pevně utáhněte **T**.
- 6 Zajistěte osu a pomocí **U** povolte **T**.

4. PO POUŽITÍ



- 1 Vytáhněte zástrčku (**M**) ze zásuvky.
- 2 Vyprázdněte vodní nádrž (**F**) tak, že vytáhnete uzávěr vodní nádrže (**W**).
- 3 Uzávěr vodní nádrže opět nasadte a vyčistěte stroj.
Pozor! Demontáž stroje provádějte vždy ve dvou!
- 4 Povolte křídlové šrouby (**E**) na (**C**).
- 5 Nadzvedněte stroj pomocí osy a vyjměte nohy (**B**) z držáků (**C**).
- 6 Nadzvedněte stroj pomocí rukojeti (**A**) a vyjměte nohy (**B**) z držáků (**C**).
- 7 Nohy stolu (**B**) vložte do vodní nádrže (**F**).
- 8 Stroj vraťte nebo jej uskladněte na suchém, mrazuvzdorném místě.