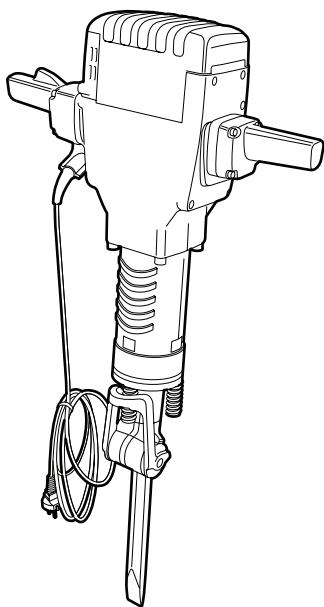


## SBÍJECÍ KLADIVO 30 KG

SRG-00090

### Návod k použití a bezpečnostní předpisy

Elektropneumatické bourací kladivo je vhodné pro těžké demoliční práce, jako například trhání betonových podlah, základů a asfaltu. Bourací kladivo lze použít jak pro vnitřní práce, tak pro práci venku.



### Upozornění!

Chyby v obsluze mohou způsobit zranění a/nebo poškození stroje. Před použitím si přečtěte bezpečnostní předpisy na přední straně této karty!

### BEZPEČNOSTNÍ PŘEDPISY



#### Bezpečnost pro uživatele

- Noste ochranné brýle, ochranná sluchátka, ochrannou helmu a boty, pracovní oděv a pracovní rukavice.
- Použití venku:
  - Pro zapojení stroje do elektrického zdroje vždy použijte uzemněný spínač (max. 30 mA)
  - používejte pouze prodlužovací šňůru vhodnou pro venkovní použití.
- Používejte výhradně uzemněné zásuvky.
- Zabraňte přístupu domácích zvířat a dětí ke stroji.

#### Před použitím zkontrolujte

- Polohu spínače Zap/Vyp. Musí být v poloze VYP.
- Nachází se v místě demolicе nějaké elektrické, plynové nebo vodní vedení? Popřípadě použijte zkoušečku vedení.

**Upozornění!** Poškozená vedení mohou způsobit těžká zranění nebo hmotné škody!

- Stroj prohlédněte, zda nemá viditelné poškození.
- Zkontrolujte, zda není poškozená zástrčka a přívodní šňůra.

**V případě problémů na stroji (nebo se strojem) kontaktujte půjčovnu!**

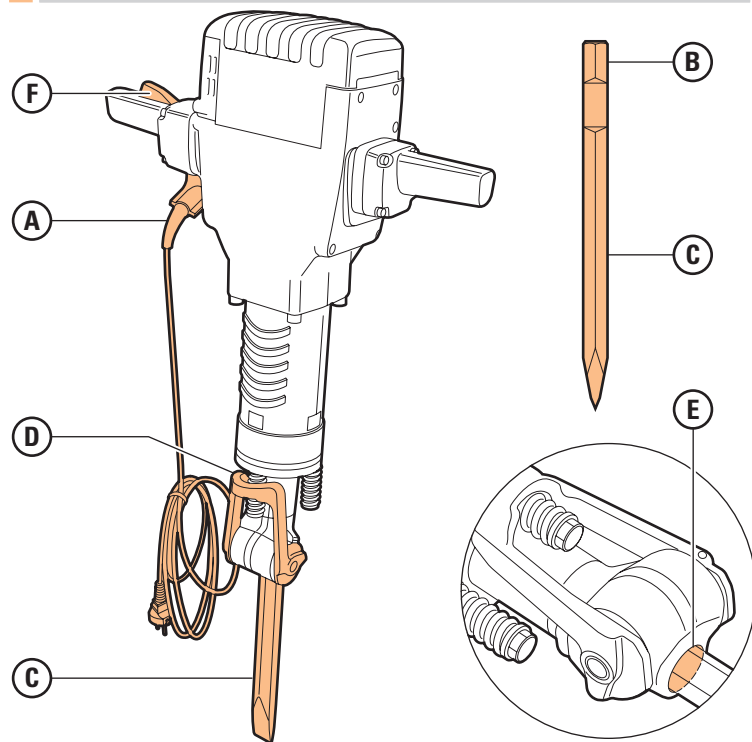
### Bezpečnost během používání

- Vždy držte stroj pevně oběma rukama za izolované rukojeti.
- Snažte se pevně stát.
- Nikdy stroj nezvedejte za síťovou šňůru.
- Zabraňte jakémukoli kontaktu s elektrickým vedením:
  - Síťovou šňůru vedte vždy za strojem,
  - se zástrčkou a síťovou šňůrou zacházejte opatrně.
- Stroj nikdy nepoužívejte s poškozenou zástrčkou a/nebo síťovou šňůrou.
- Používejte prodlužovací šňůru. Zabraňte ztrátě napětí, obstarajte si kabel s minimálním průměrem 2,5 mm<sup>2</sup> a používejte co nejkratší kabel. Kabelovou cívku odviňte až na konec.
- Po vypnutí stroje počkejte, dokud se stroj zcela nezastaví, a teprve poté jej odložte.

### Bezpečnost po použití

- Po použití vytáhněte zástrčku ze zásuvky.

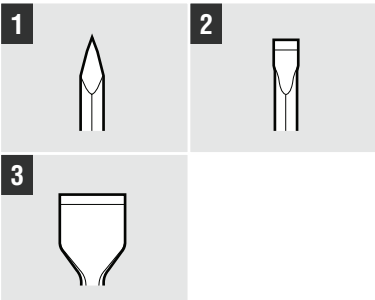
### 1. OBSLUHOVACÍ PRVKY



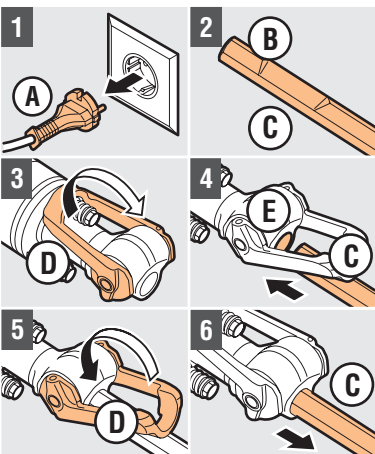
- A Zástrčka/síťový kabel
- B Tělo dláta
- C Dláto

- D Přidržovací třmen
- E Otvor pro dláto
- F Spínač Zap/Vyp

## 2. PŘÍPRAVA

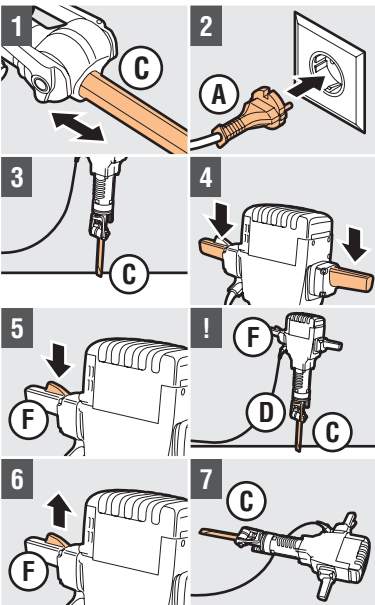


- 1 **Hrotové** [b]dláto pro beton a tvrdý kámen; není vhodné pro štípání betonu
- 2 **Ploché dláto** pro beton, kámen a zdivo
- 3 **Široké dláto** pro dlaždicové podlahy



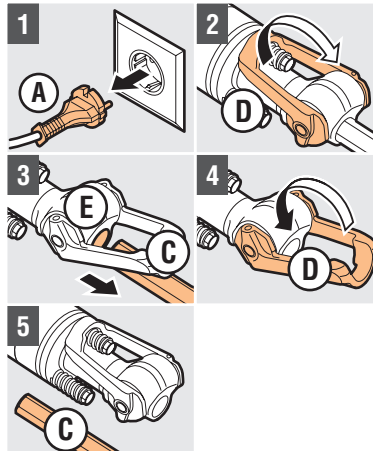
- 1 **A** nezapojte do elektrického zdroje
- 2 Zkontrolujte, zda je **B** čistá a naolejovaná
- 3 **D** přetočte na druhou stranu
- 4 **C** zasuněte do **E**
- 5 **D** přetočte zpět
- 6 Kontrolu správné montáže **C** provedete zatáhnutím za **C**

## 3. POUŽITÍ BOURACÍHO KLDIVA



- Upozornění! Nikdy neuvádejte** bourací kladivo do provozu bez dláta!
- 1 Překontrolujte montáž **C**
  - 2 **A** zapojte do uzemněné zásuvky
  - 3 Přiložte **C** k obráběnému předmětu
  - 4 Držte bourací kladivo pevně oběma rukama
  - 5 Stiskněte **F** a proveďte demolicí.  
**Upozornění!** Abyste docílili co největší úderné síly, obsluhujte bourací kladivo s mírným protitlakem!  
**Upozornění!** Zaseklo se Vám **C**? Pusťte **F**, pomocí **D** odpojte bourací kladivo a odstraňte **C**!
  - 6 Pro vypnutí stroje pusťte **F**
  - 7 Počkejte, dokud se **C** zcela nezastaví, a poté stroj odložte

## 4. PO POUŽITÍ



- 2 Přidržovací třmen (**D**) přetočte na druhou stranu
- 3 Vyměňte dláto (**C**) z otvoru (**E**)
- 4 Přidržovací třmen (**D**) přetočte zpět
- 5 Vyčistěte dláto (**C**) a stroj